

Użytkowanie i warunki bezpieczeństwa

1. Montaż powinien być dokonywany wyłącznie przez osoby dorosłe.
2. Stojak powinien być ustawiony na twardym i stabilnym podłożu.
3. Przed rozpoczęciem korzystania należy sprawdzić czy stojak jest poprawnie zmontowany, a wszystkie śruby dokręcone.
4. Dzieci mogą korzystać ze stelaża jedynie pod stałym nadzorem osoby dorosłej.
5. Nigdy nie przekraczaj dopuszczalnej nośności stelaża. Zwróć również uwagę na dopuszczalne obciążenie samego krzeselka (płótna)!
6. Podczas wiatrów należy niezwłocznie zdemontować krzeselko (materiał) ze stelaża ponieważ istnieje ryzyko powstania efektu „żagla”.

Stelaż w takim przypadku może się przewrócić i ulec zniszczeniu bądź spowodować inne straty.

7. W przypadku stelaży metalowych zaleca się ich przechowywanie przez okres zimowy w miejscu suchym (wolnym od wilgoci).

Producent nie ponosi odpowiedzialności za wszelkie straty związane z nieprawidłowym użytkowaniem stelaża.

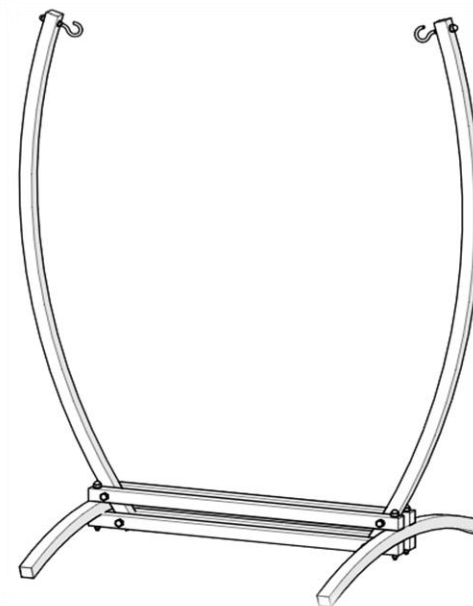
Gwarancja nie obejmuje uszkodzeń mechanicznych powstałych na skutek nieprawidłowego użytkowania.

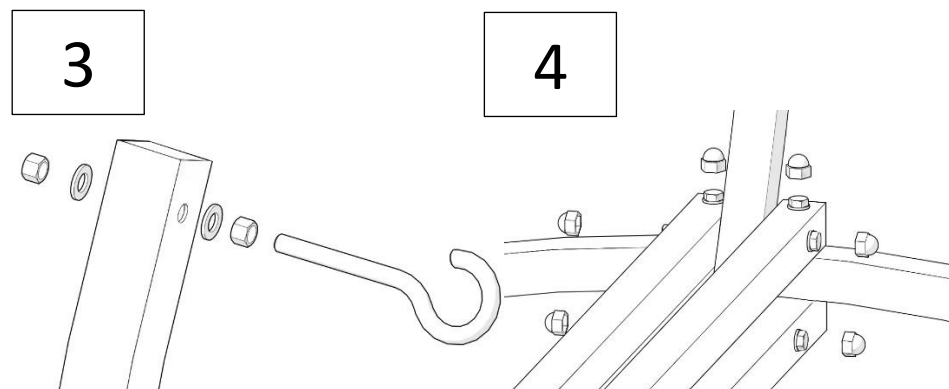
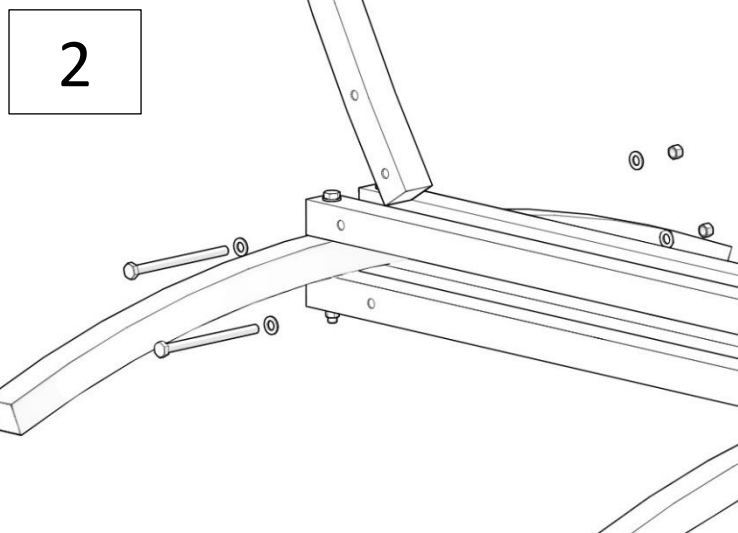
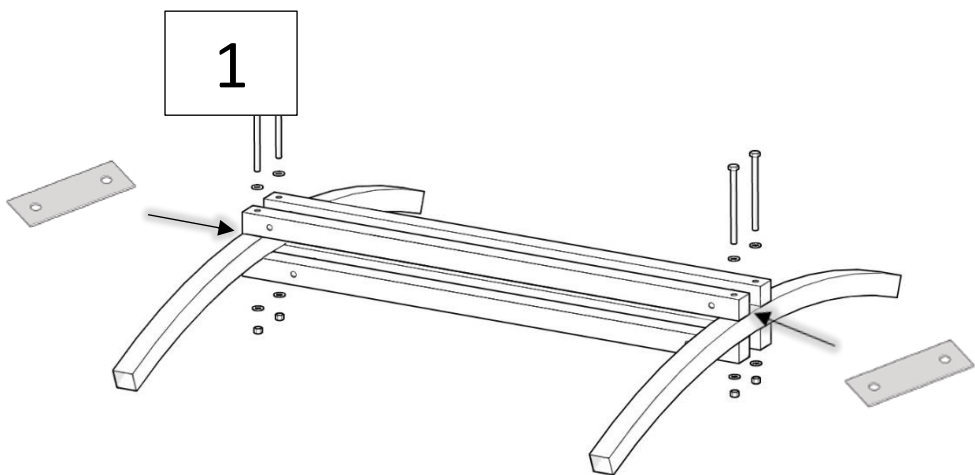
Potenza Marek Bomba
Zamarski ul. Cieszyńska 6a
43-419 Hażlach
Tel: 781-048-899
www.potenza.pl



Instrukcja montażu stojaka do krzeselka

Model: Gazela





MONTAŻ

1. Montaż rozpoczynamy od ułożenia na podłożu nóg stelaża z czterema prostymi profilami (zgodnie z rysunkiem 1). Profile proste z bliżej położonym otworem bocznym umieszczamy na nogach, natomiast profile z dalej położonym otworem umieszczamy pod nogami. Do skręcenia tych elementów używamy śrub, podkładek oraz nakrętek dołączonych do zestawu.

Zalecamy aby śrub w tej fazie nie dokręcać kluczem (ułatwi to dopasowanie elementów w późniejszej fazie montażu).

2. Następnie instalujemy ramię stelaża (rysunek 2) i powtarzamy tą samą czynność dla drugiej strony.

3. W ostatniej kolejności mocujemy haki (rysunek 3), służące do zawieszenia hamaka, przy użyciu pozostałych podkładek i śrub. **Pozostało już tylko skręcić kluczem całą konstrukcję stelaża oraz nałożyć plastikowe osłony śrub (rysunek 4).**